

Hilatura a rotor
Máquina de hilatura a rotor R 37

RIETER



R 37


Máquina de hilatura a rotor semiautomática R 37



Hilatura a rotor económica con más flexibilidad a la hora de utilizar materias primas



Más opciones
para la selección
de materia prima




La caja de hilatura rediseñada cuenta con canales de suciedad intercambiables que permiten mayores niveles de extracción de impurezas, lo que ofrece más opciones a la hora de seleccionar materias primas.

R37

R 37



La R 37 puede funcionar a toda velocidad en toda la extensión de la máquina gracias a su diseño robusto. La R 37 puede producir hilo con velocidades de salida de 200 m/min en diversas mezclas de materias primas. Gracias a su rápida puesta en marcha después de una detención, se garantiza una alta productividad continua.

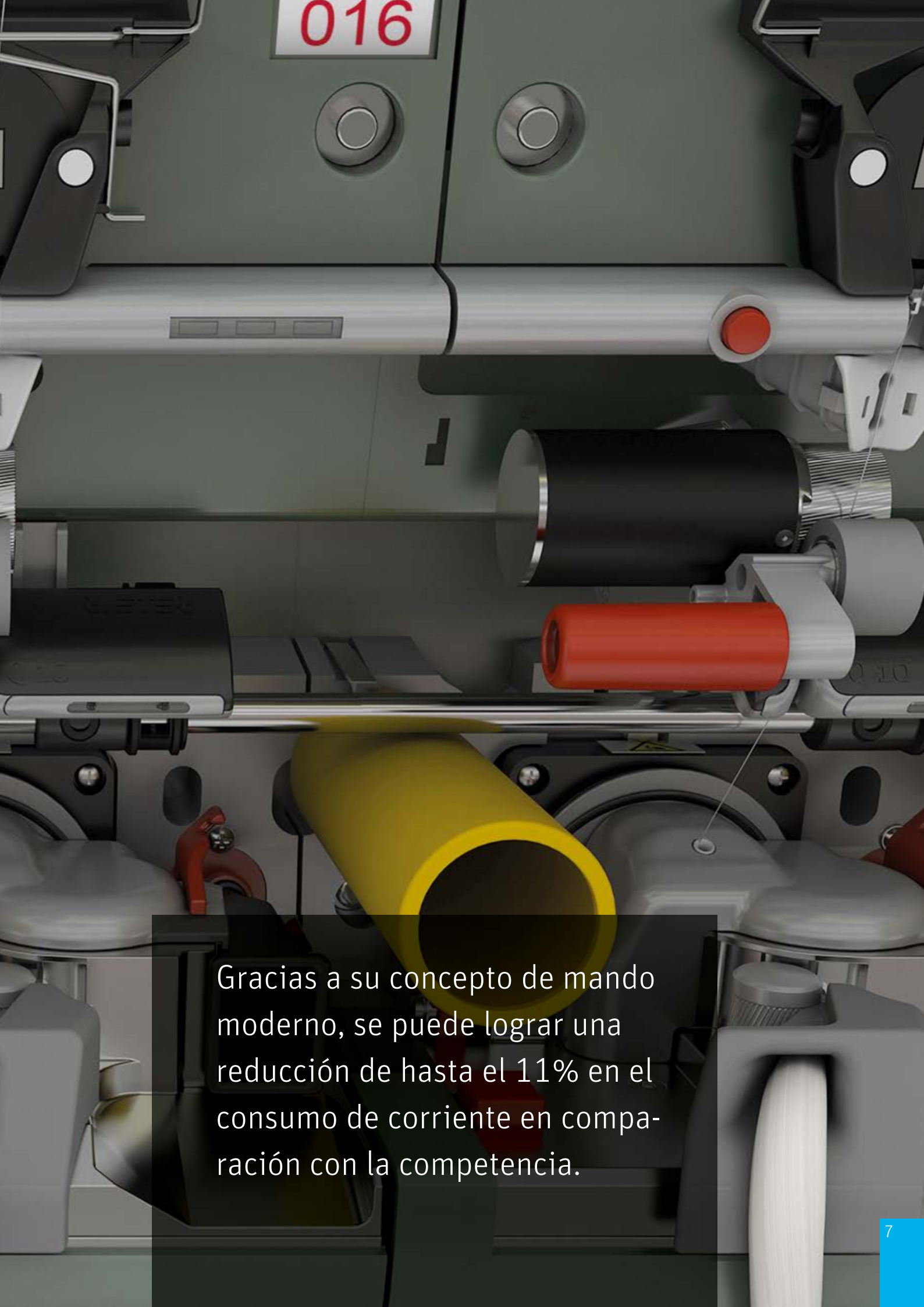


600 unidades de hilatura para proporcionar máxima productividad

014

Ahorro de energía

R37



Gracias a su concepto de mando moderno, se puede lograr una reducción de hasta el 11% en el consumo de corriente en comparación con la competencia.

DESTACADAS

VENTAJAS

R 37

Máxima productividad

Hasta 600 unidades de hilatura a una velocidad de hasta 200 m/min

Ahorro de energía

Bajo consumo de corriente
Dispositivo de monitoreo de energía con interfaz a ESSENTIAL – Rieter Digital Spinning Suite

Automatización de mudada

ROBodoff reemplaza el proceso extenuante de realizar la mudada de forma manual sin necesidad de interrumpir el proceso de hilatura

Alta calidad uniforme del hilocon alta eficiencia

La caja de hilatura R 37 proporciona una alta tenacidad del hilo, un mínimo de imperfecciones y una alta estabilidad de la hilatura

Automated Spinning-In con solo presionar un botón

Quality Spinning-In para una puesta en marcha que ahorra energía con el 100% de los empalmes verificados



Extracción adaptable de impurezas

El nuevo diseño de la caja de hilatura permite una mayor extracción de las impurezas

Adaptable gracias a los canales de suciedad intercambiables

Calidad del hilo 100% comprobada

El limpiador de hilos Q 10 verifica la calidad del hilo y del empalme

El limpiador de hilos Q 20 permite una detección adicional de fibras extrañas



Flexibilidad total

Dos surtidos al mismo tiempo con lados de la máquina completamente independientes

Excelentes empalmes que son fáciles de operar

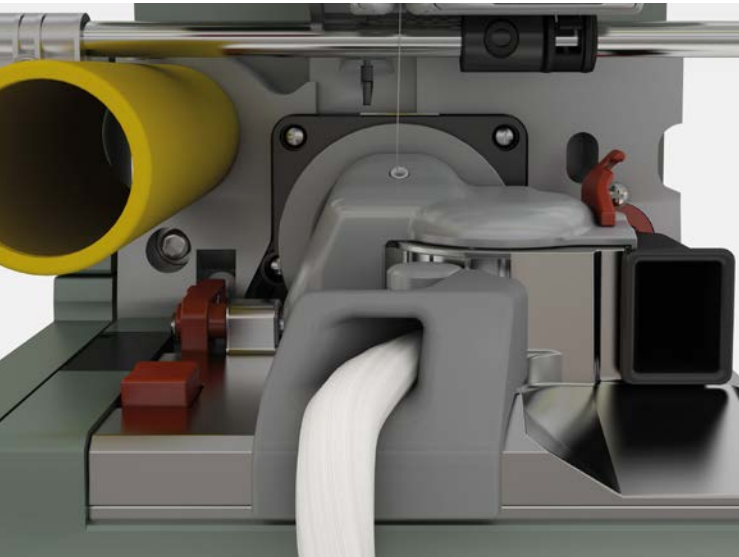
Tecnologías de empalme AMIspin y AMIspin-Pro

Funcionamiento sencillo y ergonómico

Se necesita menos personal gracias a la perfecta altura de funcionamiento

Alta calidad uniforme del hilo independientemente de la materia prima

Nueva tecnología de la caja de hilatura, que permite una calidad del hilo competitiva



Ventajas decisivas gracias a la nueva tecnología de caja de hilatura

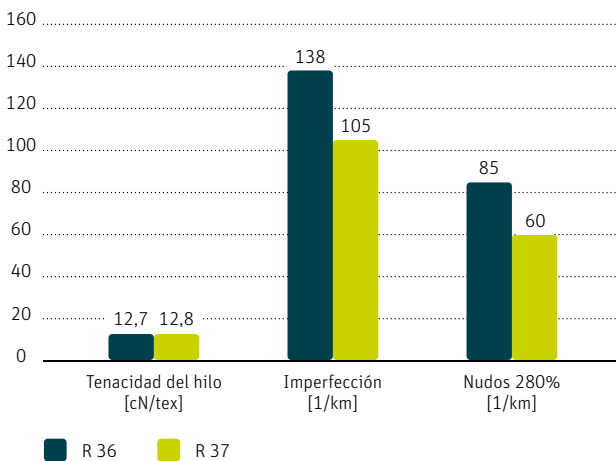
La caja de hilatura rediseñada cuenta con canales de suciedad intercambiables que permiten mayores niveles de extracción de impurezas, lo que ofrece más opciones a la hora de seleccionar materias primas. En comparación con el modelo anterior, la R 37 permite lograr una reducción de hasta el 20% en las imperfecciones (principalmente nudos). Esto garantiza mejores valores CV% e IPI, incluso cuando se procesan mezclas de materiales de bajo costo. Gracias a esto, el hilo se rompe con menos frecuencia y es posible una producción muy económica.

Calidad uniforme y gran tenacidad del hilo

La caja de hilatura R 37 alcanza un caudal optimizado de la fibra con una mejor tenacidad del hilo. Gracias a un manejo ideal de las fibras, se asegura una calidad más uniforme del hilo. La ventaja es evidente en comparación con los modelos previos R 35 y R 36.

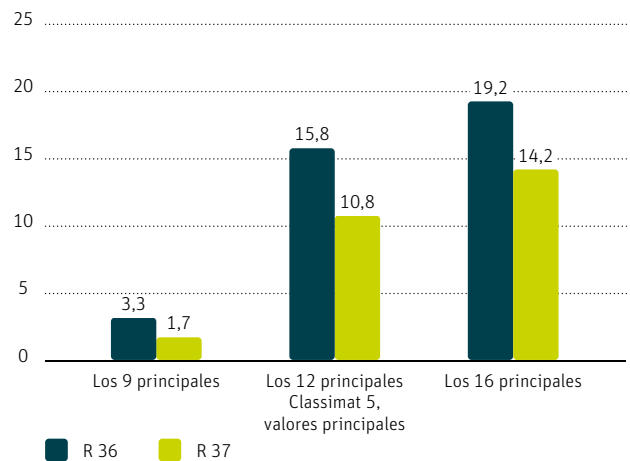
Gran tenacidad del hilo, menor IPI y menos nudos

Ne 20, mezcla de desperdicios de algodón
30,9% PFC, 474 nudos/g en la cinta de terminación
100000 rpm del rotor



Análisis de Classimat de partes gruesas y delgadas, reducción de IPI

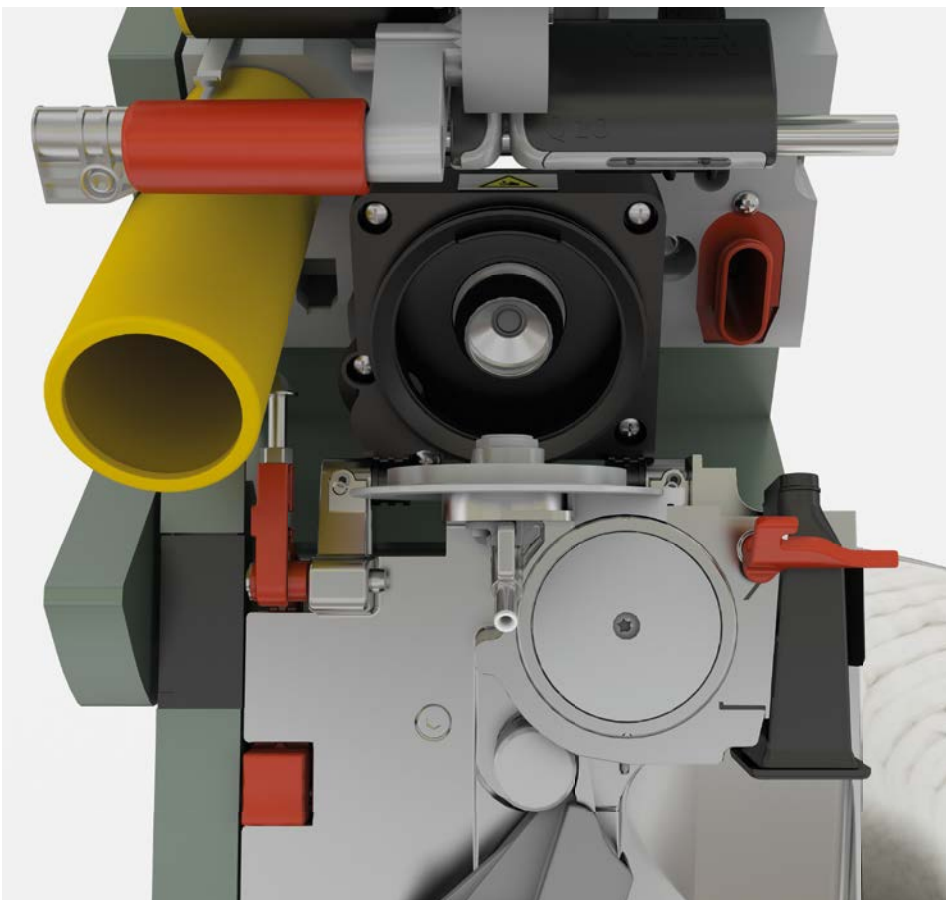
Ne 20, mezcla de desperdicios de algodón
Un 1% de impurezas duras en la cinta de terminación
100000 rpm del rotor



Mejor uso de materia prima

Canal de suciedad intercambiable que permite extraer más impurezas

Ahora, la caja de hilatura de la R 37 está equipada con un canal de suciedad intercambiable para lograr una mayor capacidad de extracción de impurezas que antes. Todas las impurezas, los nudos y las partículas que afectan la calidad se pueden eliminar selectivamente, mientras se mantienen las fibras buenas en el proceso de hilatura.



Posibilidades exclusivas de adaptación al material de la fibra

Varios canales de suciedad están disponibles para limpiar materias primas, así como fibras, como el lino, la lana regenerada, etc. El nuevo diseño también permite cambiar el canal para fibras en caso de que haya un alto nivel de desgaste, p. ej., debido a la hilatura de materiales que son demasiado abrasivos. Es posible ahorrar hasta un 2% de costos.

Hasta un 10 % más de productividad

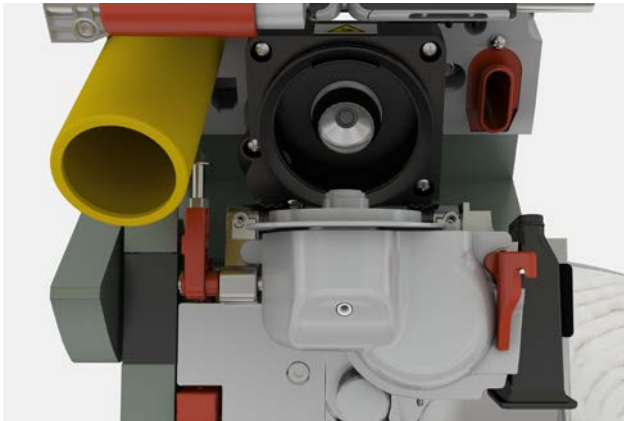
Mayor velocidad del rotor que permite una mayor producción

Excelente estabilidad de la hilatura

Gracias a su óptima estabilidad de hilatura, la R 37 alcanza una velocidad de salida de hasta un 8 % más que otras máquinas. Mediante el índice reducido de roturas de hilo y el exclusivo procedimiento de empalme que ahorra tiempo con el apoyo del dispositivo de empalme AMIs핀, la R 37 logra una alta eficiencia de la máquina de manera constante.

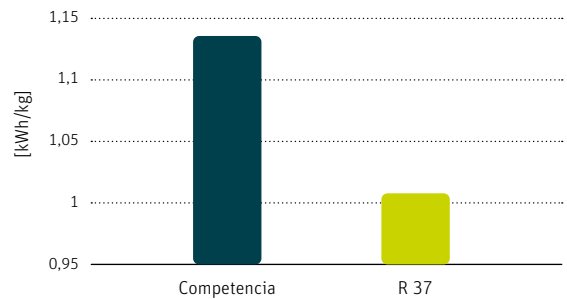
Hasta 200 m/min en toda la extensión de la máquina

Gracias a su diseño sólido, la R 37 puede funcionar a una velocidad total de 200 m/min en toda la extensión de la máquina. Una rápida puesta en marcha garantiza que la máquina regrese rápidamente a la producción máxima después de que esta se detiene.



Bajo consumo de corriente

Consumo de corriente
mezcla de desperdicios del algodón, Ne 21



La R 37 puede reducir el consumo de corriente en hasta un 11% por kilo, en comparación con los modelos de la competencia. Esto se debe al moderno concepto de mando que permite ahorrar costos razonables en energía.

Monitoreo del consumo de energía

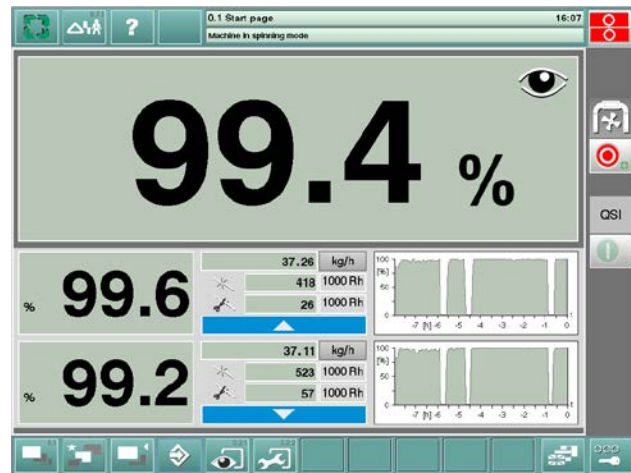
La R 37 se puede equipar con dispositivos de monitoreo de energía que miden el consumo real de energía de la máquina. Los datos se muestran en la unidad de servicio y se pueden transmitir al sistema de datos centrales de ESSENTIAL – Rieter Digital Spinning Suite.

Eficiencia aumentada de la máquina

Rápida puesta en marcha automática de la máquina después de un corte de luz

Automated Spinning-In (ASI): Retorno al funcionamiento en pocos minutos

Mantener una alta producción es un desafío, especialmente en el caso de máquinas largas con frecuentes interrupciones de corriente. Con la nueva Automated Spinning-In, la R 37 puede poner en marcha la máquina automáticamente en pocos minutos sin necesidad de dedicar personal adicional a realizar empalmes. Gracias al mando de salida individual optativo de AMIsSpin-Pro, este sistema funciona impecablemente y con mantenimiento mínimo hasta la máxima extensión de la máquina.



ASI permite mantener un alto rendimiento de la máquina, a pesar de interrupciones frecuentes de corriente.

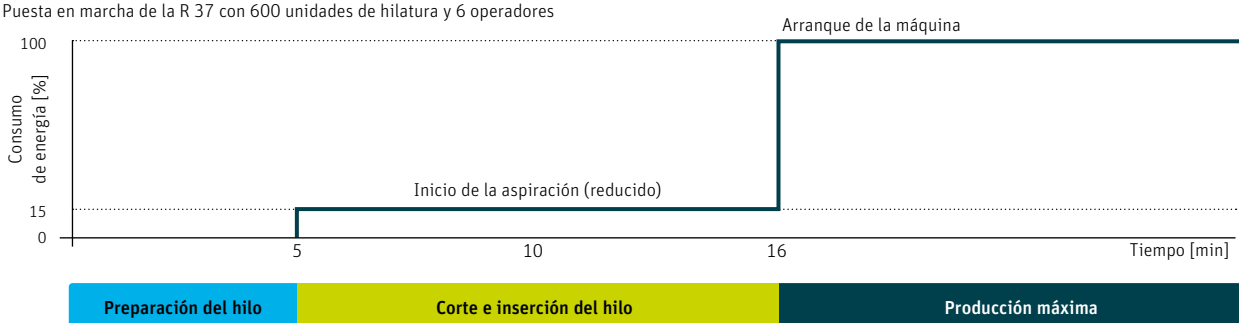
Fast Spinning-In (FSI): Drástica reducción del tiempo de empalme

El nuevo sistema Fast Spinning-In de la R 37 ayuda en la búsqueda del extremo del hilo. En caso de un corte de luz o una interrupción en la calidad del hilo, el extremo del hilo se mantiene visible para el operador. Esto es posible debido al nuevo elevador de brazo rápido.

Quality Spinning-In (QSI): Puesta en marcha con una calidad de empalme del 100%

El proceso exclusivo Quality Spinning-In con AMIsSpin que ofrece la R 37 optimiza la puesta en marcha de la máquina completa con un tiempo de funcionamiento mínimo y un consumo de corriente reducido. El proceso raramente necesita más de 15 minutos con 6 operadores para una máquina de 600 unidades de hilatura. Los resultados se traducen en empalmes 100% verificados de calidad AMIsSpin reconocida, mientras que la máquina solo consume una cantidad reducida de corriente hasta la puesta en marcha final.

Ahorro de energía con el rápido proceso Quality Spinning-In
Puesta en marcha de la R 37 con 600 unidades de hilatura y 6 operadores



Fácil operación

Excelente rendimiento continuo del operador



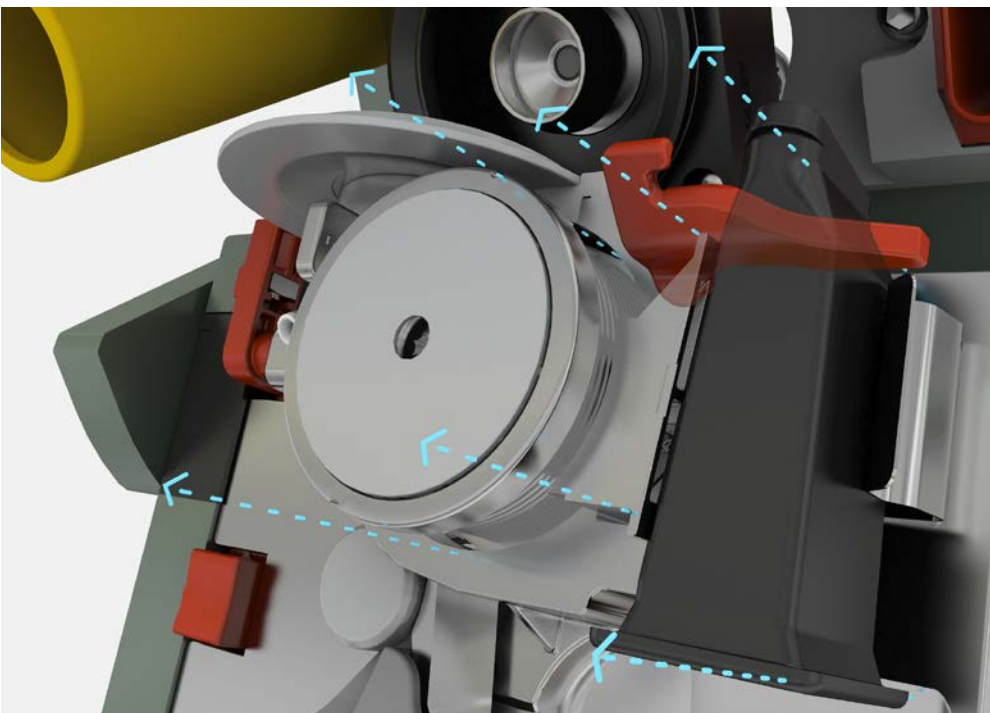
Perfecta altura de la máquina para acceso sencillo

La R 37 está diseñada con una altura muy reducida para acceder fácilmente a la unidad de bobinado y la bobina de hilo. Esto se debe al diseño optimizado de la caja de hilatura con un tubo de salida corto. Durante muchos años, la baja altura ha sido un beneficio exclusivo de las máquinas de hilatura a rotor de Rieter.

Fácil de operar y mantener

La nueva caja de hilatura de la R 37 permite la producción de un amplio surtido de finuras de hilo con diversas materias primas y unos pocos componentes tecnológicos. Su diseño simplificado y optimizado permite acceder directamente a los componentes, al canal de las sucie-

dades intercambiable y al canal de fibra. El canal de las suciedades se puede intercambiar para adaptarlo rápidamente sin necesidad de herramientas. El acceso sencillo ahorra tiempo de funcionamiento durante el cambio de surtido y el mantenimiento, además de ayudar a garantizar el trabajo preciso y uniforme del operador.



Operación fácil de la unidad de servicio

El panel de operación de la máquina es fácil de entender, claro e intuitivo. Los gráficos son fáciles de entender. Para una rápida documentación, los datos mostrados en la pantalla se pueden guardar en un dispositivo USB.

The screenshot displays the control panel for the Rieter R 37 spinning machine, titled "0.2 Overview machine condition" and "Machine in spinning mode". The interface is divided into several sections:

- Top Bar:** Includes a home icon, a user icon, a help icon, the title "0.2 Overview machine condition", the time "14:23", and a red emergency stop button.
- Left Sidebar:** Contains a maintenance list icon labeled "Mainten. list" with a "0.3" indicator.
- Main Content Area:**
 - Machine 1 (Top):** Shows a 99.5% efficiency. Article name: "Ne21s Cotton". Metrics include 9020.26 km, 253.55 kg, 0, and 34.0 Grad. A 3D diagram of the machine is labeled "33-C533/Tr-D".
 - Machine 2 (Bottom):** Shows a 99.0% efficiency. Article name: "Ne21s Cotton". Metrics include 8961.98 km, 251.77 kg, 0, and 34.0 Grad. A 3D diagram of the machine is labeled "33-C533/Tr-D".
 - Summary Tables:**

Metric	Value
Natural yarn breaks	76
Yarn fault cuts	32
Piecing outs	1
Special outs	0
Time totals for spinning positions	
Switched off	0 s
Technical fault	0 s
Total	80 120,126

Metric	Value
Natural yarn breaks	81
Yarn fault cuts	64
Piecing outs	0
Special outs	0
Time totals for spinning positions	
Switched off	2522 s
Technical fault	16 s
Total	80 43,241
- Bottom Bar:** Contains various navigation icons, including a home icon, a star icon, a left arrow, a right arrow, a double arrow, and a key icon.

Empalme AMIspin

Tecnología de empalmes AMIspin y AMIspin-Pro: excelentes empalmes de fácil operación

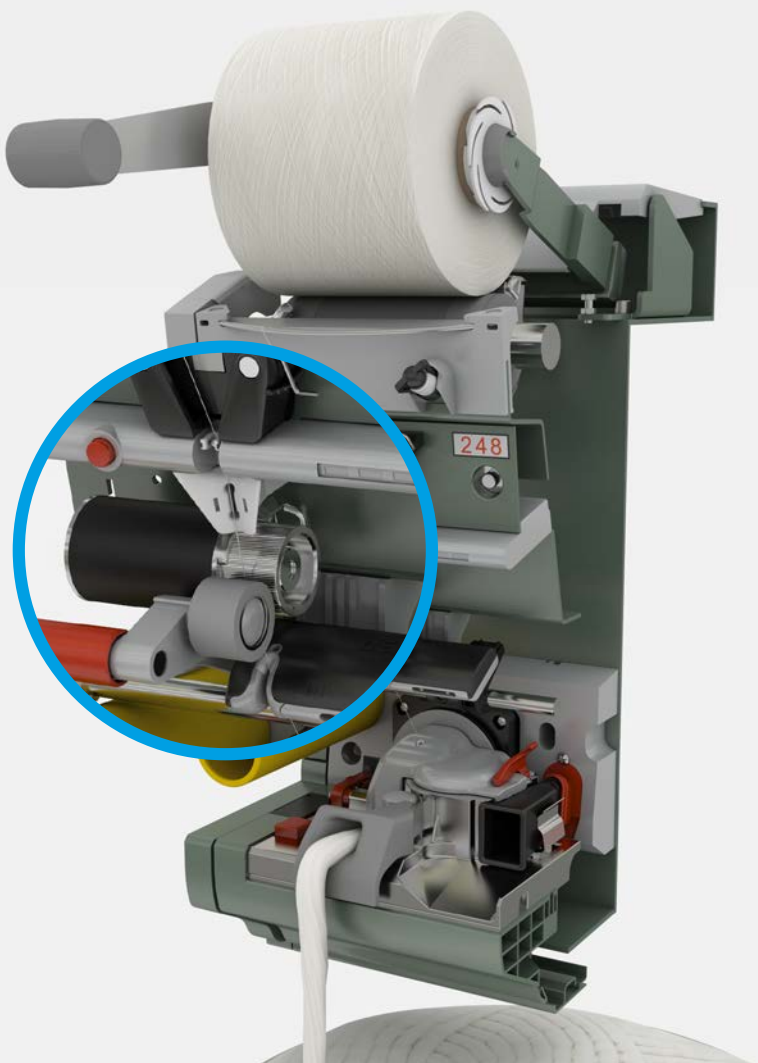
El proceso exclusivo de QSI, junto con AMIspin, optimiza la puesta en marcha de la máquina completa con un tiempo de funcionamiento mínimo y un consumo de corriente reducido. La tecnología de empalmes AMIspin ofrece una excelente calidad de empalmes con una mayor eficiencia del operador gracias a su fácil operación.

Mejor calidad de empalmes con un mando individual para la alimentación de la cinta

El empalme AMIspin es una perfecta combinación de un mando de suministro individual, de imán de liberación y de un nuevo mecanismo de elevación de brazo. Los componentes electrónicos de las unidades de hilatura controlan todo el proceso con exactitud. El control de la alimentación individual aplica conocimientos del empalme automatizado para mejorar la calidad del empalme. Esto asegura un empalme AMIspin rápido, sencillo y exacto.



AMIspin optimizado



AMIspin-Pro utiliza un motor de mando de salida individual

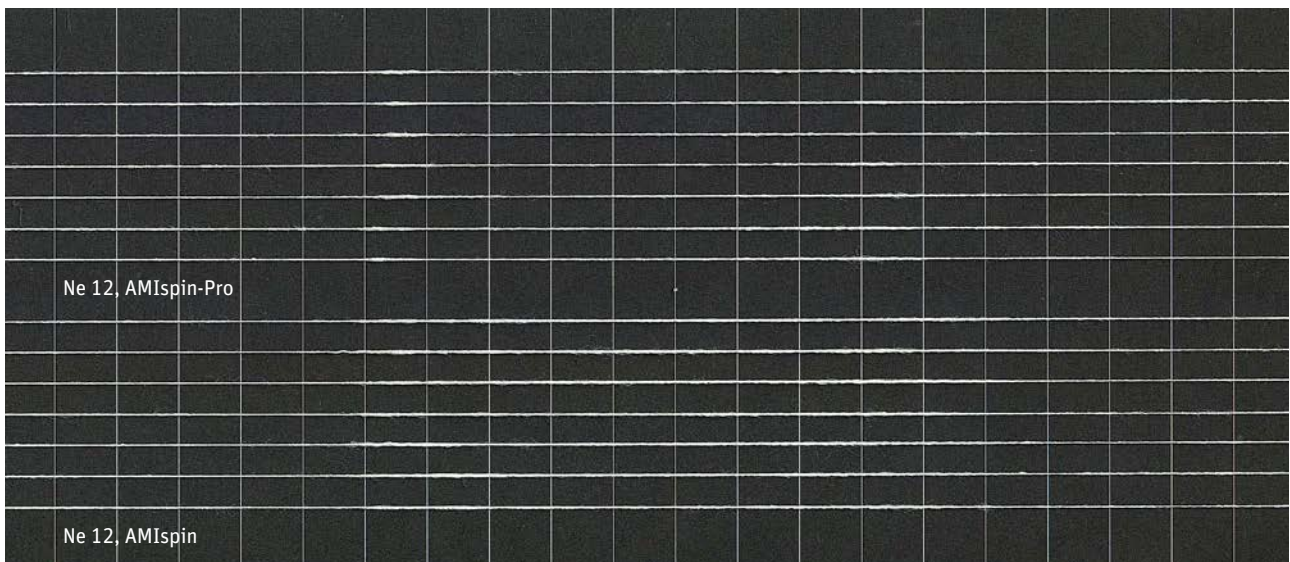
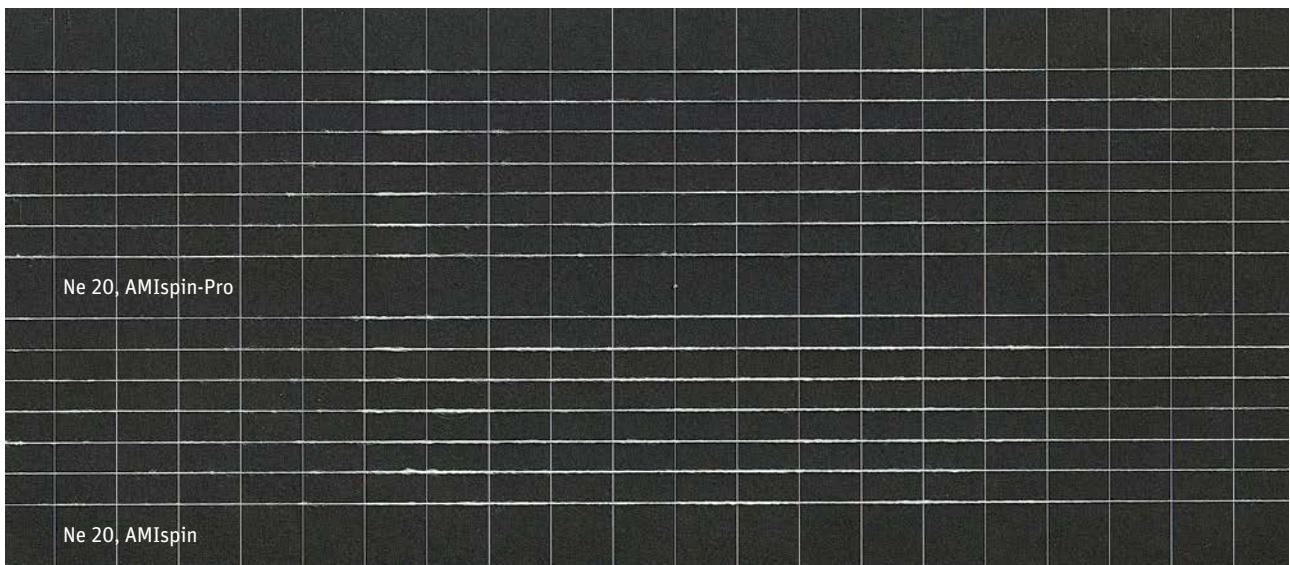
AMIspin-Pro para empalmes excelentes con pequeñas variaciones

AMIspin-Pro utiliza un motor de mando individual para el cilindro de salida. Este sistema puede controlar el extremo del hilo de manera más exacta que un imán de liberación. El operador solo debe colocar el extremo del hilo detrás del rodillo de toma y, a continuación, dentro del tubo de salida. Todos los demás pasos del proceso de AMIspin-Pro se realizan sin la atención del operador. La tecnología opcional AMIspin-Pro ofrece estándares de calidad aún más altos, así como un aumento de los índices de satisfacción en el proceso de los empalmes.

AMIs핀 y AMIs핀-Pro: excelente calidad de empalme

El principio de empalme de AMIs핀 se basa en el control completamente electrónico de cada paso. Una vez que el operador prepara adecuadamente el extremo del hilo y lo inserta en el tubo de salida, el proceso se inicia en forma automática inmediatamente después de cerrar la caja de hilatura. La repetición exacta de este proceso es la base de una calidad de empalme constante, que permite un procesamiento posterior sin problemas.

La calidad de los empalmes AMIs핀 y AMIs핀-Proes es muy alta, siendo la de AMIs핀-Pro aún más alta y más uniforme.

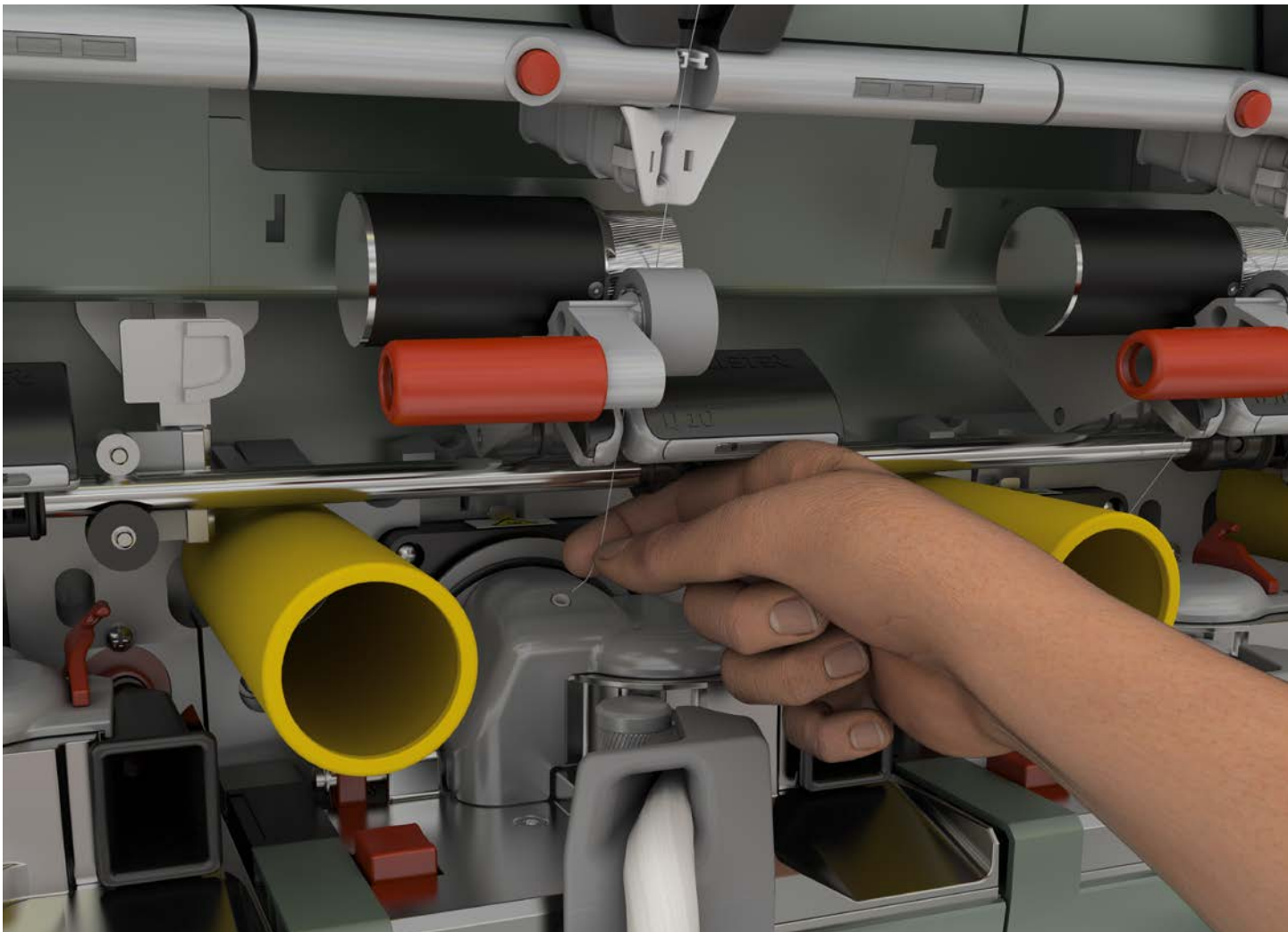


Empalme rápido y sencillo con un ingreso óptimo del hilo

Una vez que el operador prepara el extremo del hilo, el diseño de la nueva caja de hilatura de la R 37 permite insertarlo fácilmente en el tubo de salida. El acceso frontal facilita las operaciones y reduce el riesgo de fallas. En comparación con los procesos laboriosos en otras máquinas, el operador puede pasar más rápidamente a la siguiente unidad. Gracias a una operación y un mantenimiento más fáciles, el

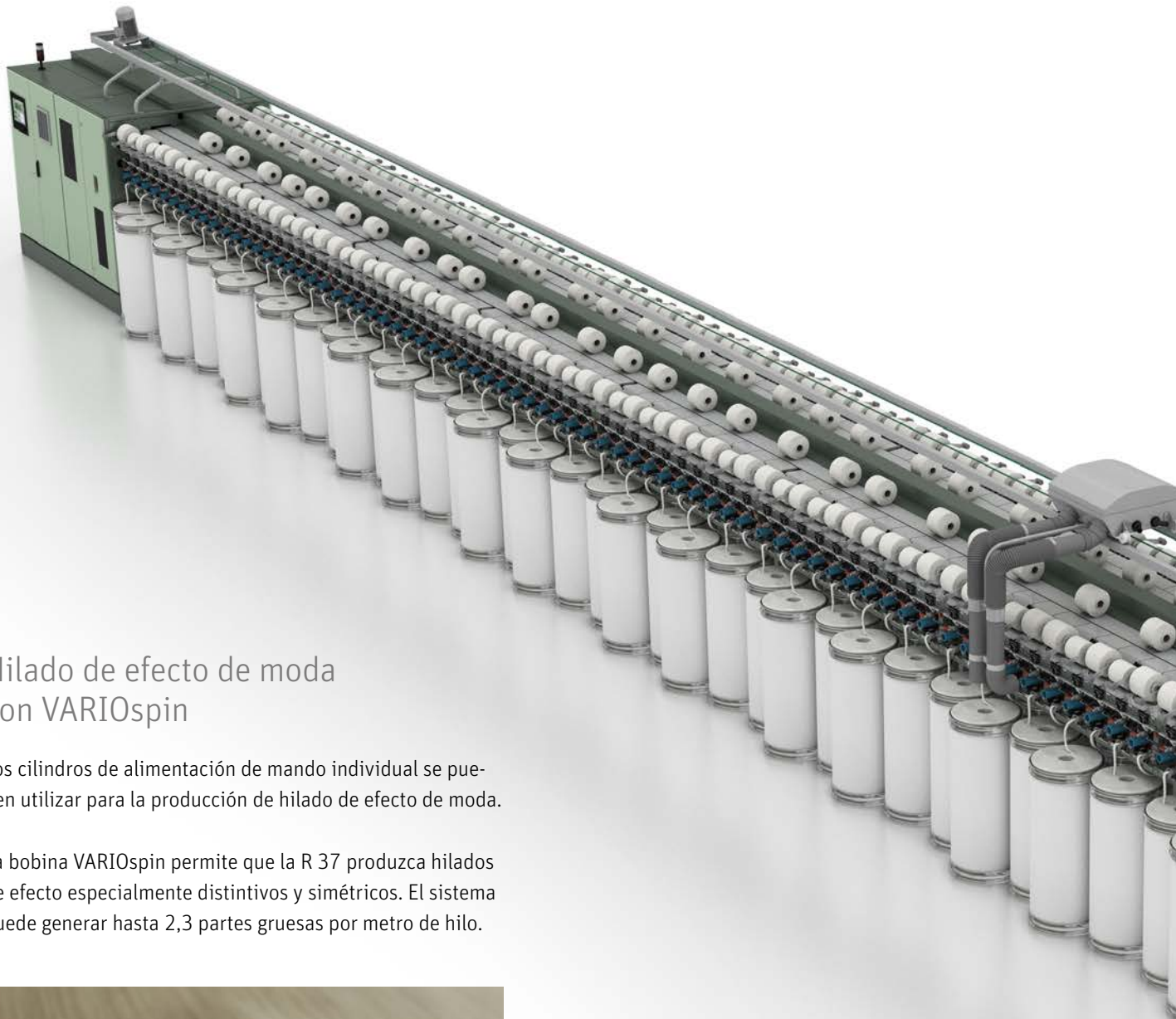
operador puede manejar aproximadamente 40 posiciones adicionales.

Todos los elementos que el operador necesita tocar están fácilmente al alcance en una línea lógica desde arriba hacia abajo. El proceso de AMÍspin se inicia automáticamente después de cerrar la caja.



Flexibilidad máxima

Diseñada para un funcionamiento fácil y eficaz



Hilado de efecto de moda con VARIOspin

Los cilindros de alimentación de mando individual se pueden utilizar para la producción de hilado de efecto de moda.

La bobina VARIOspin permite que la R 37 produzca hilados de efecto especialmente distintivos y simétricos. El sistema puede generar hasta 2,3 partes gruesas por metro de hilo.

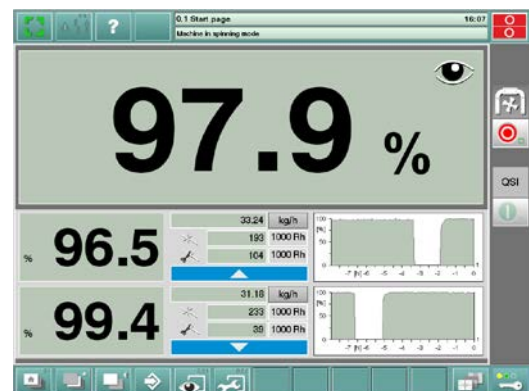


Los lados completamente independientes de la máquina pueden hilar dos surtidos de forma simultánea

La R 37 sigue ofreciendo la excelente flexibilidad y facilidad de funcionamiento reconocida. Estos lados independientes de la máquina permiten producir dos surtidos diferentes simultáneamente en una misma máquina. Dos transportadores de bobinas independientes garantizan la máxima protección contra la confusión de bobinas. Esto permite operar los dos lados de la máquina de manera similar a dos máquinas independientes.

Cambio eficiente de surtidos y mantenimiento

Es posible realizar trabajos de mantenimiento o cambiar el surtido en una mitad de la máquina mientras que el otro lado sigue produciendo. Esta función estándar de la R 37 incrementa la eficiencia general con más cambios de surtido y reduce pérdidas de producción debidas al mantenimiento.



Calidad garantizada

Dispositivos centrales que controlan la calidad

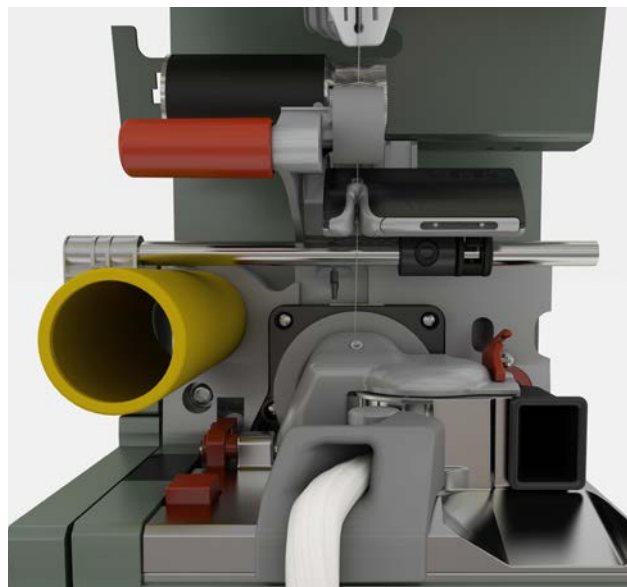
Limpiador de hilos digital Q 10



La R 37 se puede equipar optativamente con Q 10, la nueva generación de limpiadores de hilos de Rieter. Las ventajas principales del limpiador de hilos digital con sistema de medición óptico, probado en hilanderías, son las siguientes:

- detección precisa de todos los defectos del hilo (N-S-L-T);
- principio de medición confiable que no se altera por fluctuaciones climáticas;
- respuesta rápida a cambios en el peso de la cinta, especialmente importante en el proceso directo;
- sistema completamente integrado: toda la configuración se realiza en el panel de control principal de la máquina;
- control de calidad al 100% del hilo y de los empalmes.

Manejo simplificado de las interrupciones en la calidad del hilo



Cada falla de calidad identificada por el limpiador de hilos provoca la reacción inmediata de la máquina. Para apoyar al operador, el nuevo mecanismo mejorado de elevación de brazo detiene inmediatamente la bobina. El extremo del hilo permanece visible para el operador y lo insta a eliminar la falla del hilo. De esta forma, Fast Spinning-In (FSI) ahorra tiempo de trabajo y garantiza la calidad del hilo.

Nueva opción para la limpieza de fibras extrañas

La R 37 se puede equipar de manera alternativa con el limpiador de hilos Q 20AF. Este limpiador de hilos incluye un dispositivo de detección óptica adicional de fibras extrañas; por ejemplo, fibras extrañas con diferente color.

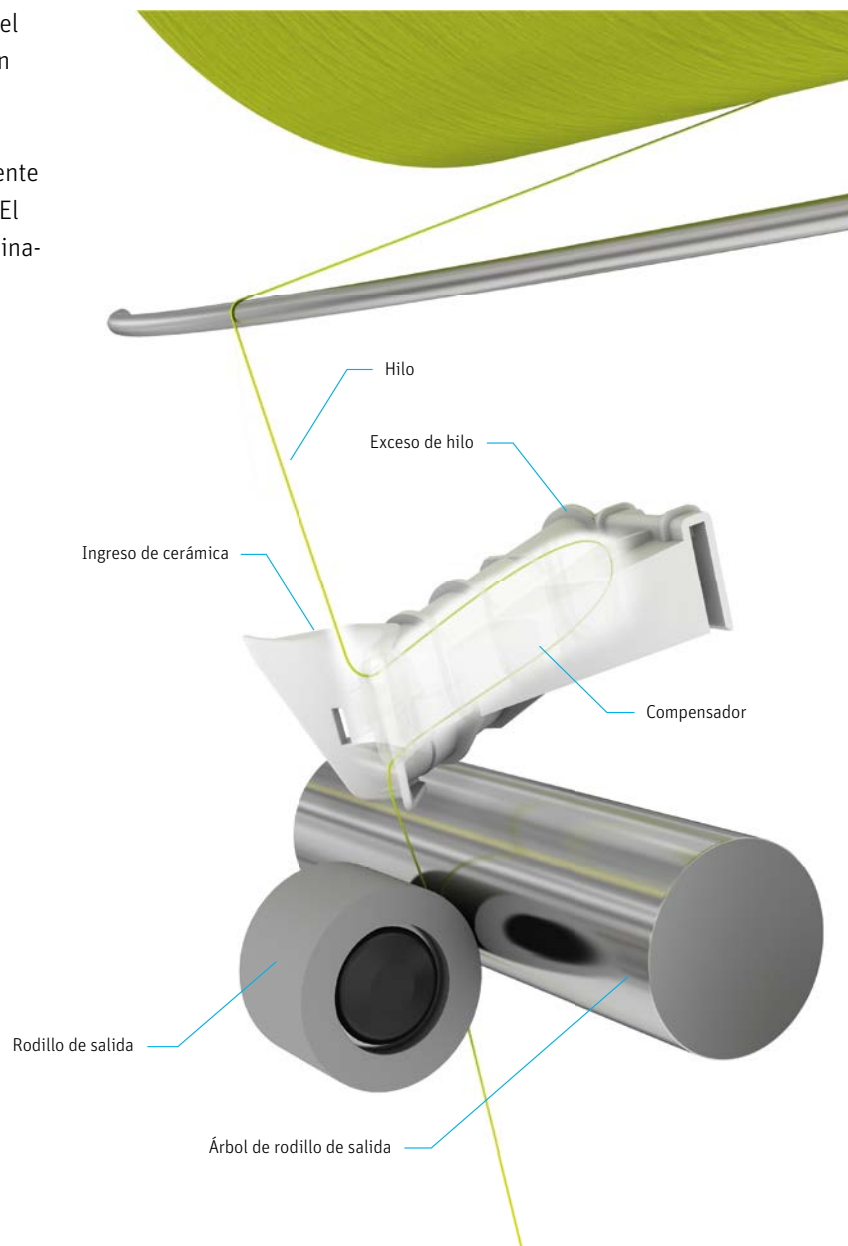
Compensador de bucles para obtener bobinas de hilo perfectas

Para garantizar la perfecta calidad de la bobina durante el empalme incluso a máxima velocidad, la R 37 cuenta con un compensador de bucles.

El compensador de bucle de vacío acumula inmediatamente el exceso de salida de hilo en el momento del empalme. El resultado son bobinas de alta calidad y de mejor desbobinado en procesos de producción posteriores.



Salida con mando individual de AMIsSpin-Pro (arriba) o con árbol de rodillo de salida de AMIsSpin (derecha)



Trabajo más eficiente con extracción central de desperdicios

Mantenimiento de la eficiencia de la máquina

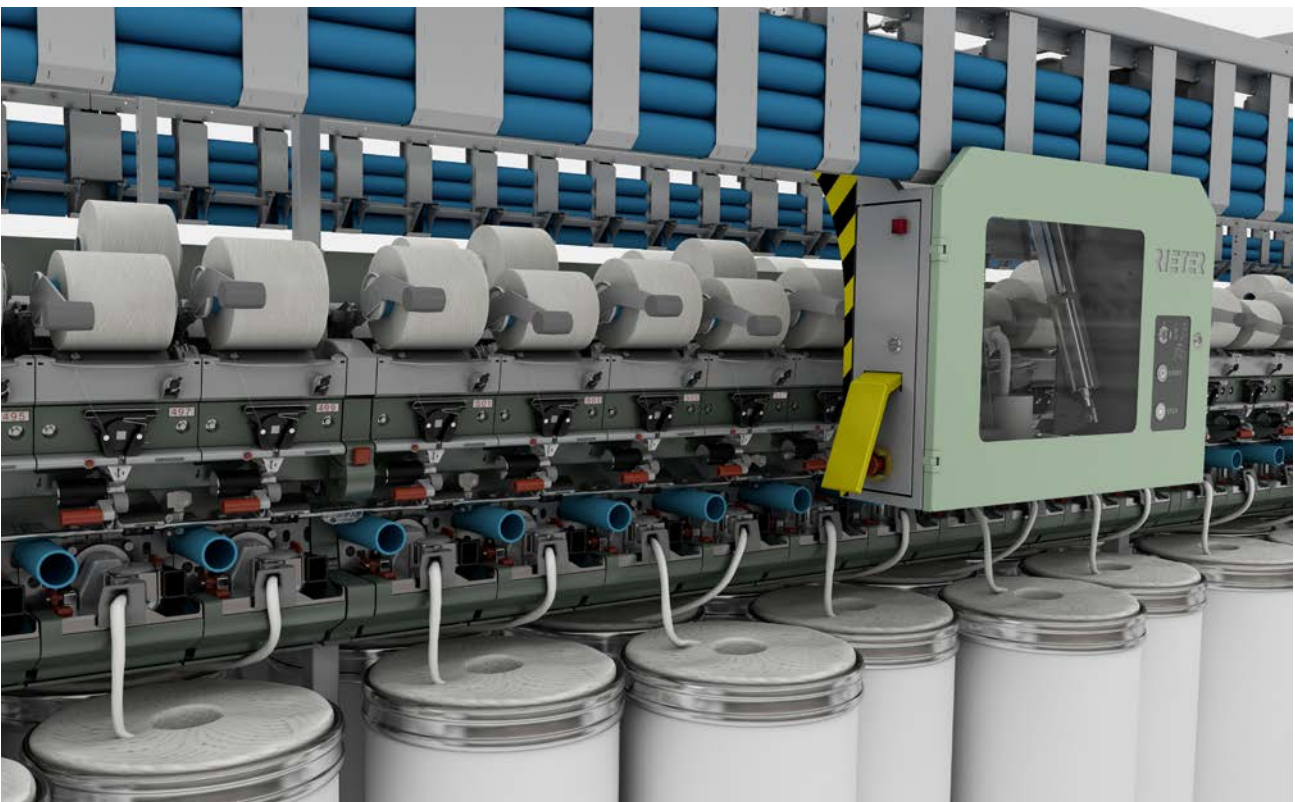
Una de las características de la R 37 es que procesa correctamente materiales de fibra baratos. Con dichos materiales, se extraen muchas impurezas mediante el extractor de impurezas optimizado de la caja de hilatura R 37. Como consecuencia, el silo del filtro de aspiración se llena muy rápidamente. Para tales aplicaciones, la R 37 se puede preparar optativamente para extracción central de impurezas en el centro de aspiración de una hilandería. Esta adaptación puede ahorrar mano de obra considerablemente. También se reduce la posible influencia de una limpieza del filtro retrasada en la eficiencia de la máquina y, además, el entorno alrededor de máquina de hilatura a rotor se mantiene más limpio.

Cambio de bobinas sin operador

Automatización de la mudada ROBODoff, sin interrupción del proceso de hilatura

Reemplaza el trabajo más exhaustivo y permite ahorrar costos de operación

El sistema ROBODoff para la R 37 es un dispositivo diseñado para el cambio de bobinas automatizado. El empalmador automático reemplaza todas las bobinas mediante un tubo vacío preparado a lo largo de la máquina. ROBODoff no interrumpe el proceso de hilatura para realizar la mudada de una unidad de hilatura.



Longitud de bobina constante en el rango de las tolerancias establecidas

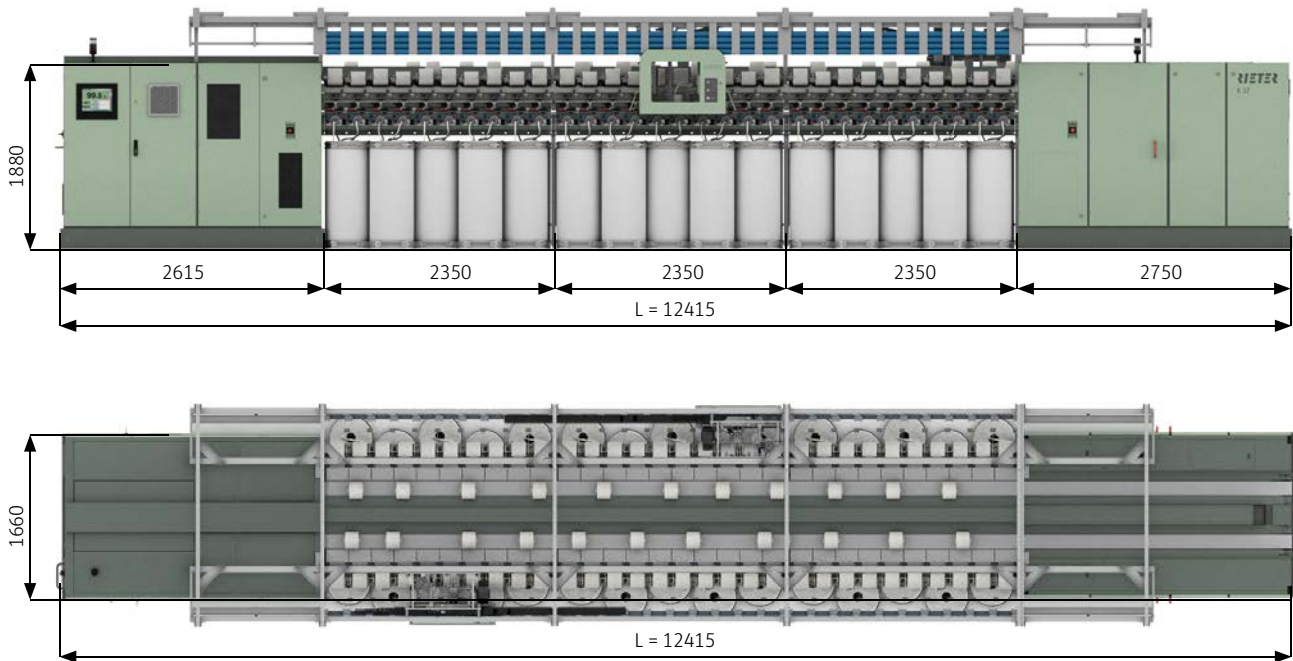
ROBODoff considera la longitud real de la bobina. Esto garantiza que todas las bobinas mudadas tengan una longitud de bobina exacta en el rango de las tolerancias definidas. Asimismo, ROBODoff proporciona una formación constante y adecuada de la reserva del hilo.

Configuración inteligente para facilitar el trabajo

La mudada comienza cuando se llega a la longitud objetivo definida de la bobina. ROBODoff se puede programar para realizar una mudada de bloque en lugar de la mudada de una sola bobina. El empalmador automático también se puede utilizar simplemente como dispositivo de soplado.

Datos de la máquina

Máquina de hilatura a rotor semiautomática R 37



- * Altura de máquina para altura de bote de 900 mm
- ** Altura de máquina para altura de bote de 1070 mm
- *** Altura de máquina para altura de bote de 1200 mm

Dimensión de longitud

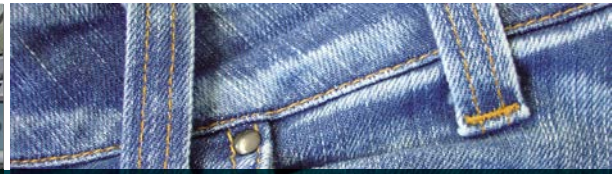
L = Longitud total de la máquina [mm]
 n = Número de secciones (mínimo 2, máximo 30)
 $L = 2615 + (n \times 2350) + 2750$

Datos tecnológicos

Material	Fibras naturales y químicas de hasta 60 mm de longitud
Título de la cinta	Nm 0,125 – 0,31; Ne 0,074 – 0,184; ktex 8 – 3,2
Gama de títulos del hilo	Nm 3,34 – 69; Ne 2,0 – 40; tex 300 – 14,5
Estiraje	Pliegue de 25 – 300
Torsión del hilo	De 80 – 2200 T/m
Velocidad de salida	Hasta 200 m/min
Ángulo de cruce	Ajustable de 30° a 40° en pasos de 1°

Datos de la máquina

Diseño	Máquina de hilatura a rotor semiautomática de dos lados con mandos independientes para cada lado y dos transportadores de bobinas separados
Ecartamiento	230 mm
Número de unidades de hilatura	20 por sección; máximo de 600 unidades de hilatura (30 secciones)
Diámetro del bote	Hasta 400 mm (16") en dos hileras debajo de la máquina Hasta 500 mm o (20") en tres hileras
Altura del bote	915 mm (36"), 1070 mm (42") y 1200 mm (48")
Tamaño de las bobinas	Bobina cilíndrica de hasta 320 mm o 4,5 kg Bobina cónica 1°51' hasta 320 mm o 4,2 kg
Dispositivo parafinador	Aplicación en línea de cera al hilo producido con mando individual en cada unidad de hilatura
Empalme	AMIs핀 o AMIs핀-Pro* con ingreso frontal de hilo y compensación de bucle
Control de calidad del hilo	Limpiador de hilos Q 10 de Rieter para el control del hilo y para la calidad del empalme Limpiador de hilos Q 20AF de Rieter con detección óptica de fibras extrañas*
ESSENTIAL	Sistema de gestión de hilanderías
Velocidad del rotor	Con convertidor de frecuencias de 25000 – 120000 rpm
Velocidad del cilindro disgregador	Ajustable 7000 – 10000 rpm, con convertidor de frecuencias* 6000 – 10000 rpm
Velocidad de salida	Hasta 200 m/min en toda la extensión de la máquina (bobinas cilíndricas, hasta un ángulo de bobinado de 36°). Máx. 180 m/min para bobinas cónicas
Convertidor de frecuencia	Ajuste infinitamente variable para la alimentación de cinta, la velocidad de salida, la velocidad de bobinado, el sistema de aspiración central para el canal tecnológico de aire e impurezas, el rotor y el cilindro disgregador*
Mecanismo de elevación de brazo	Elevación de brazo automática y detención rápida del giro de las bobinas después de una rotura de hilo
Sensor de rotura de hilo	Para la interrupción inmediata de la alimentación en caso de una rotura de hilo
AUTOvac	Nivelación automática del vacío de hilatura
Extracción de desperdicios	Para una fácil eliminación en el silo del filtro en el bastidor final. También se puede preparar para la extracción central de desperdicios*
Dispositivo de soplado	Para la limpieza de la máquina*
Aplicación de hilado de moda de VARIOspin	Para la producción de hilado de moda (de efecto).*
Accionamiento del rotor	Convertidor de frecuencia controlado con correa tangencial: hasta 120000 rpm
Rotores	De 33 a 68 mm con ranuras de rotor en diversos diseños
Cilindros disgregadores	64 mm de diámetro
Boquillas	Boquillas de cerámica y de acero en diversos diseños
TWISTstop	Elementos de tipo de cerámica en 3 diseños: segmento en U, segmento en V y TWIST FIX
Inserto	Elementos intercambiables (tres tipos) para la adaptación al diámetro del rotor
Canal de las suciedades	Elementos intercambiables para la adaptación a diferentes niveles de extracción de suciedades
Canal para fibras	Intercambiable
ROBodoff	Dispositivo para el intercambio de bobinas automatizado
*	Opción



Rieter Machine Works Ltd.

Klosterstrasse 20
CH-8406 Winterthur
T +41 52 208 7171
F +41 52 208 8320
machines@rieter.com
aftersales@rieter.com

Rieter India Private Ltd.

Gat No. 768/2, Village Wing
Shindewadi-Bhor Road
Taluka Khandala, District Satara
IN-Maharashtra 412 801
T +91 2169 664 141
F +91 2169 664 226

**Rieter (China) Textile
Instruments Co., Ltd.**

390 West Hehai Road
Changzhou 213022, Jiangsu
R. P. China
T +86 519 8511 0675
F +86 519 8511 0673

www.rieter.com

RIETER
R 37

Los datos y las ilustraciones contenidos en este folleto y en el soporte de datos correspondiente se remiten a la fecha de impresión. Rieter se reserva el derecho de realizar las modificaciones que considere necesarias en cualquier momento y sin ningún aviso especial. Los sistemas y las innovaciones Rieter están protegidos por patentes.

3312-v3 es 2011